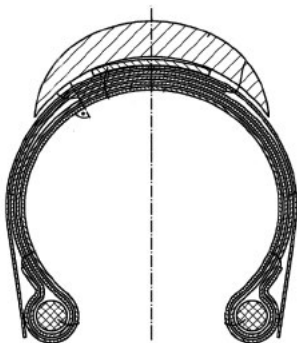


充气系统软管，该软管包括：一个用于与 TPMS 传感器集成的自动轮胎充气系统软管的第一端处的轮胎阀连接的第一阀门；一个用于与 TPMS 传感器集成的自动轮胎充气系统软管的第二端处的旋转壳体阀连接的第二阀门；一个连接第一端和第二端的树脂软管；一个与树脂软管的腔室处于流体连通的检查阀；和一个与树脂软管的腔室处于流体连通的 TPMS 传感器。这种设计可以更好地监测和调节轮胎的气压，提高行车的安全性（申请专利号：US202418600558）。

具有保护层的两轮车用充气轮胎

Inflatable tires for two wheeled vehicles with protective layers



本专利提出了一种新型两轮轮胎结构，该结构通过将第一车胎层从各自的胎圈区域通过第一车胎层翻边沿各自的轮胎侧壁延伸到低于胎面，并在那里以第一车胎层端部结束，同时每个轴向半部中，保护层从胎圈区域通过

轮胎侧壁延伸到低于胎面。这种新型结构显著提高了损伤保护和防爆保护，同时保持了良好的滚动阻力和高气密性。此外，该专利还提出了一种保护层，该保护层可以作为防爆带，围绕核心缠绕，从而在不需要复杂措施的情况下，实现良好的气密性，并允许使用少量或无需密封液操作无内胎轮胎。这种结构还使得轮胎能够与内胎直接接触，从而实现更轻的重量和优化的滚动阻力。总的来说，该专利解决了损伤保护、防爆保护与滚动阻力之间的冲突，优先考虑损伤保护和防爆保护（申请专利号：US202118557740）。

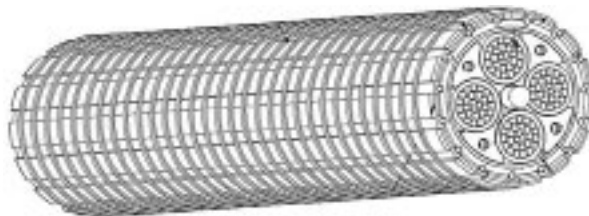
带集成 TPMS 传感器的自动轮胎充气系统软管

Automatic tire inflation system hose with integrated TPMS sensor

本专利提供了一种 TPMS 传感器集成的自动轮胎

一种阻燃硅橡胶电缆

A kind of flame retardant silicone rubber cable

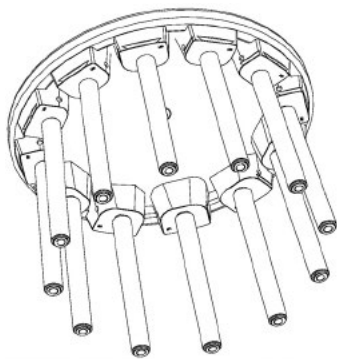


本实用新型涉及电缆技术领域，且公开了一种阻燃硅橡胶电缆，包括阻燃硅橡胶外护套，阻燃硅橡胶外护套的内表面固定连接有屏蔽层，屏蔽层的内部卡设有加强架，加强架的外表面均匀卡设有绝缘层，绝缘层的内部均匀设置有导体，阻燃硅橡胶外护套的一侧均匀开设有贯穿孔，贯穿孔的内部均匀贯穿有软钢丝。本实用新型通过加强架的设置对该电缆内部起到支撑的作用，以提高整体的强度，避免轻易受到挤压而造成对导体的压迫，起到良好的保护作用，同时通过凹槽的开设避免影响整体的弯折性能，并通过防护片对电缆进行防护，避免电缆轻易受到磨损，同时通过软钢丝以避免阻燃硅橡胶外护套持续开裂，最终实现良好的强度和防护性能（申请专利号：CN202321656144.3）。

用于橡胶膜微孔曝气器的压盖、底盘一体化成型模具

Integration mould for rubber membrane microporous aerator with gland and sump

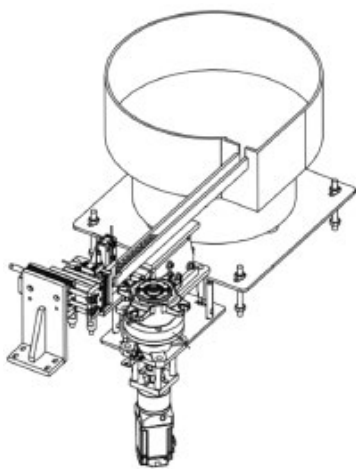
本申请提供了一种用于橡胶膜微孔曝气器的压



盖、底盘一体化成型模具，包括上模具和下模具，上模具内设有上型腔，上型腔内设有压盖上成型腔，下模具内设有下型腔，下型腔上开设有压盖下成型腔，压盖下成型腔上设有凸台，凸台的周边均匀的设置有多安装孔，安装孔内设有支撑台，支撑台的下部设有顶出机构；本申请通过设置多个支撑台，可以实现橡胶底盘的固定放置，配合压盖上成型腔、压盖下成型腔，当压盖成型时，直接将底盘、PE膜进行包覆，实现一体成型，不需要额外的进行组装，提高了工作效率，且提高工件连接稳定性；此外，通过在支撑台的下部设置顶出杆，方便工件的顶出和拆卸，且结构简单，方便制作，降低了整体的设备成本（申请专利号：CN202321572445.8）。

一种塑封电机减震橡胶圈组装装置

A kind of plastic motor vibration damping rubber ring assembly device



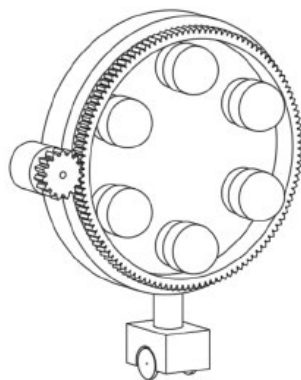
本实用新型公开了一种塑封电机减震橡胶圈组装装置，包括产品旋转治具、振动上料机构和机械手，振动上料机构包括上料槽轨，上料槽轨的一端设有振动盘、另一端设有挡料机构；挡料机构包括推槽，推槽的一侧设有固定

挡板、另一侧设有活动挡板，活动挡板上设有第一气缸，推槽的一端设有止动挡板、另一端设有错分推块，错分推块上设有第二气缸，推槽的槽底开设有移取孔；机械手包括插针，插针上设有第三气缸，第三气缸上设有第四气缸。该减震橡胶圈组装装置通过振动上料机构配合机械手协同操作，实现减震橡胶圈自动组装到塑封电机端盖外缘对应位置，无需人工手动组装，

操作实现自动化，安全高效，装配完全，整体功能完善，实用性强（申请专利号：CN202321630053.2）。

一种便于牵引电缆用于硅橡胶电缆生产的牵引设备

A kind of traction device for silicone rubber cable production



本实用新型公开了一种便于牵引电缆用于硅橡胶电缆生产的牵引设备，包括移动结构，所述移动结构包括移动滑块、支撑柱、双头电机、移动机轴和移动轮，所述移动结构上端固定焊接安装有转动盘，所述转动盘包括支

撑环、动力电机、动力轴、动力齿轮、夹持盘、夹持口和联动环，所述转动盘一侧固定焊接安装有夹持结构，所述夹持结构包括夹持环、伸缩杆、夹片和软胶皮套，所述动力齿轮侧表面与联动环侧表面活动连接，所述支撑环底侧与支撑柱上端固定焊接。本实用新型所述的一种便于牵引电缆用于硅橡胶电缆生产的牵引设备，能够有效提高生产效率，起到转接牵引的功能，将电缆一端送入下一生产结构，同时软胶皮套可将杂乱端点包裹住，方便进入下一结构（申请专利号：CN202321779486.4）。

(R-03)

